

**Mixers portables**  
**BERMIXER PRO 750 W Tube inox**  
**65 cm**

REPÈRE # \_\_\_\_\_

MODELE # \_\_\_\_\_

NOM # \_\_\_\_\_

SIS # \_\_\_\_\_

AIA # \_\_\_\_\_



600388 (BP7565)

Mixer Plongeant avec  
moteur 750W et tube inox 65  
cm. Capacité 290 litres.**Description courte**

Repère No. \_\_\_\_\_

**Caractéristiques principales**

- Les parties en contact avec les aliments - tube, axe, couteau - peuvent être entièrement démontées sans outils par l'utilisateur, pour un nettoyage facile.
- Livré avec :-bloc moteur à socle plat-tube inox avec poignée plastique isolante de la chaleur-support mural à encombrement réduit
- Cloche anti-éclaboussures : forme spécifique de la cloche et rondelle spéciale assurant l'étanchéité du couteau.
- Tube, couteau et fouet lavables au lave-vaisselle.
- Le dispositif de sécurité nécessite de démarrer le mixeur avec les deux mains (système de sécurité « absence de tension »).
- Confort d'utilisation grâce à son faible poids. La poignée ergonomique et les vitesses réglables rendent la préparation rapide et facile.
- Indicateur lumineux d'alarme de surchauffe.
- Le système à baïonnette de fixation des outils permet d'échanger rapidement en toute simplicité le tube et le fouet.
- Adapté pour 50 à 300 couverts par service
- Conçu pour être utilisé avec des récipients d'une capacité allant jusqu'à 290 litres avec le tube de 65 cm.

**Construction**

- Puissance : 750 watts.
- Vitesse variable maximum 10 000 tr/min en plongée.
- Le moteur est doté d'un système de refroidissement par air et est protégé contre la surchauffe (en cas d'utilisation intensive prolongée).
- Contrôle SMART de la vitesse pour adapter la puissance à la charge de travail.
- Étanchéité du moteur (panneau de contrôle IP55, machine IP34)

**Accessoires inclus**

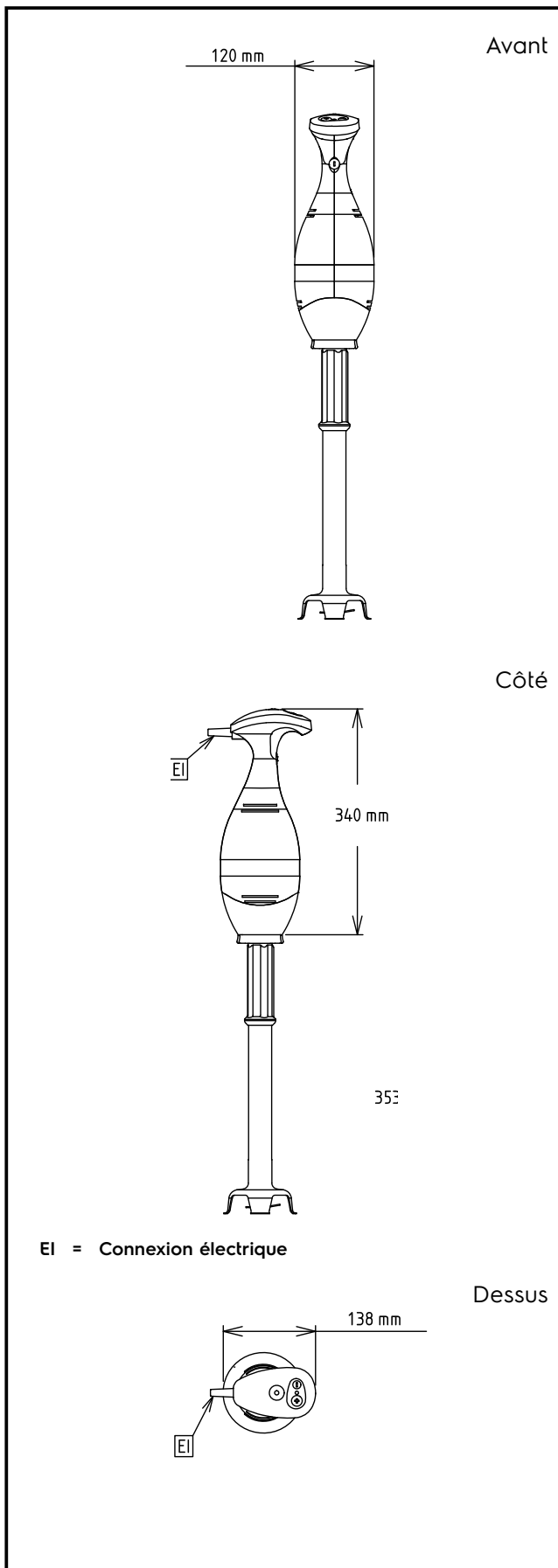
- 1 X Tube inox 65 cm pour Bermixer Pro PNC 650135

**Accessoires en option**

- Fouet renforcé pour Bermixer Pro PNC 650108
- Tube inox 35 cm pour Bermixer Pro PNC 650132
- Tube inox 45 cm pour Bermixer Pro PNC 650133
- Tube inox 55 cm pour Bermixer Pro PNC 650134

APPROBATION: \_\_\_\_\_

- Tube inox 65 cm pour Bermixer Pro PNC 650135
- Glissière pour récipients diamètre 375 à 650 mm, à associer au support marmite 653294. PNC 653292
- Support marmite pour Bermixer PNC 653294



### Électrique

Voltage :	600388 (BP7565)	220-240 V/1 ph/50/60 Hz
Puissance de raccordement		0.75 kW
Total Watts :		0.75 kW

### Capacité

Rendement :

### Informations générales

Largeur extérieure	138 mm
Profondeur extérieure	120 mm
Hauteur extérieure	965 mm
Poids brut :	5.97 kg
Poids net (kg) :	3.7